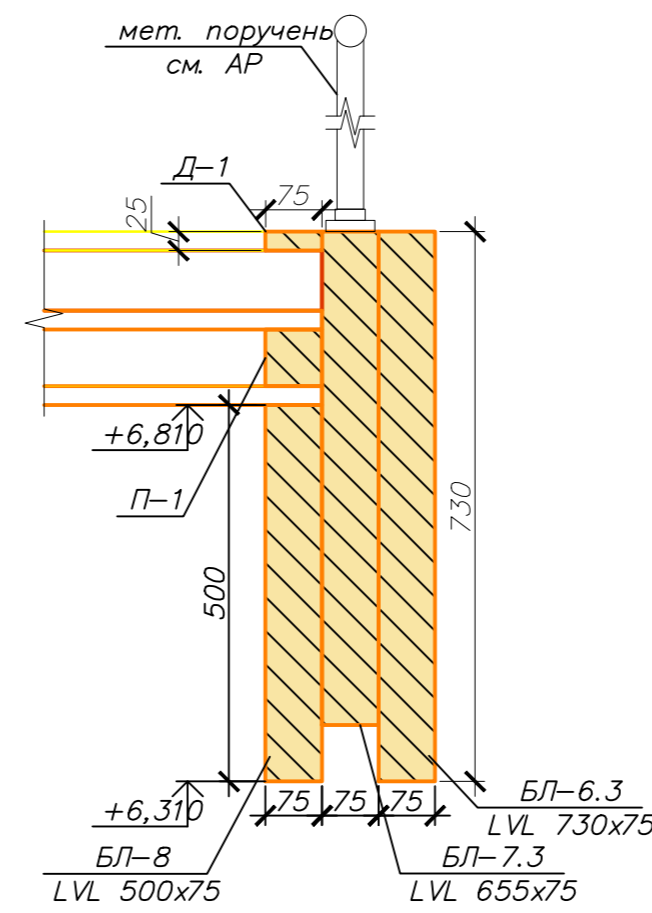
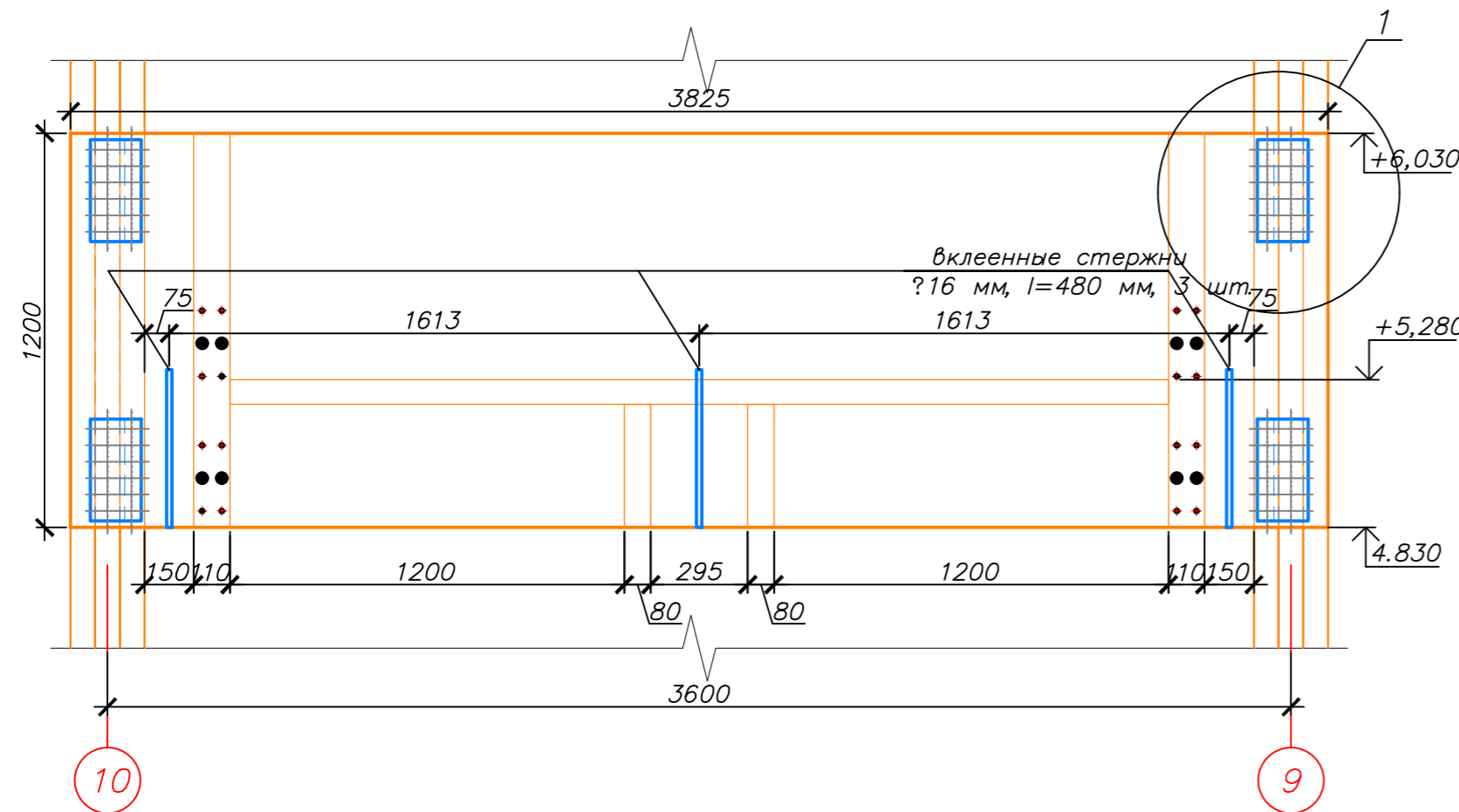
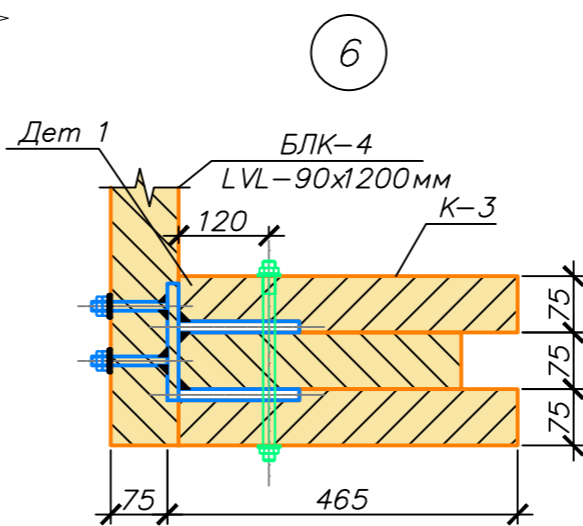
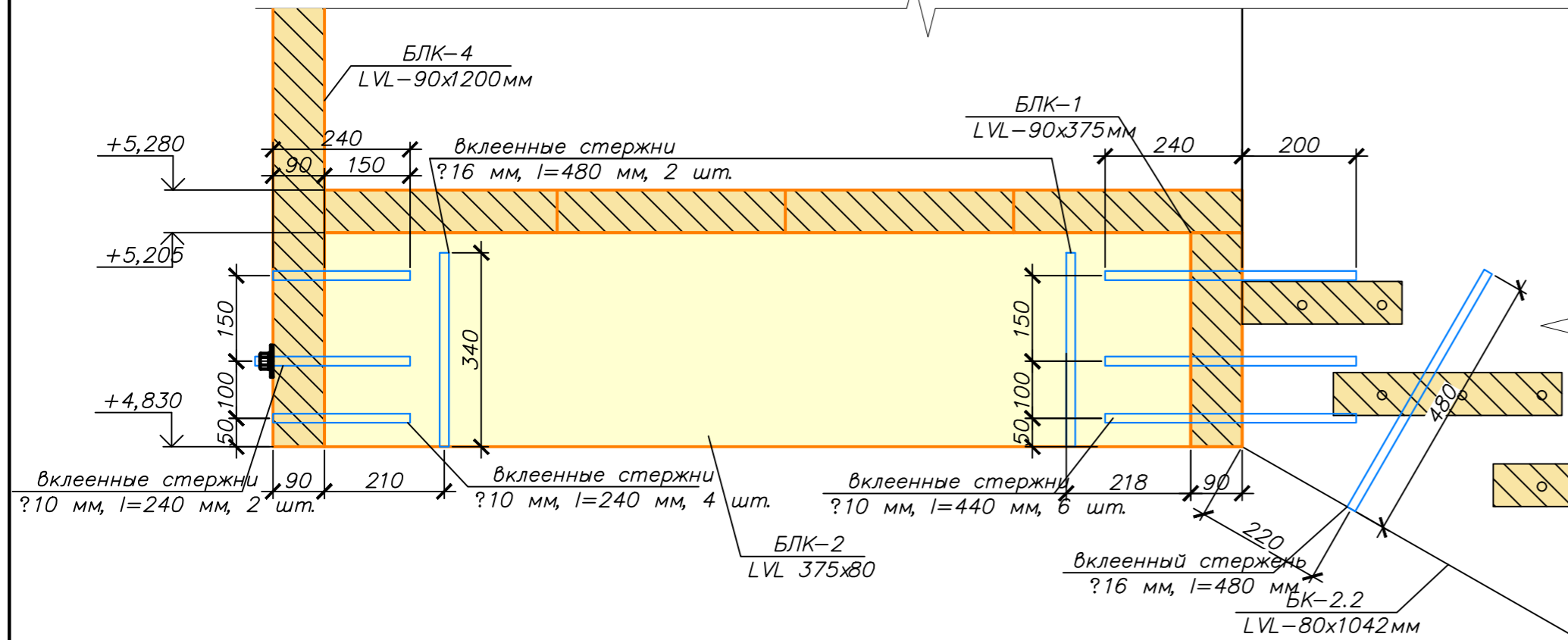


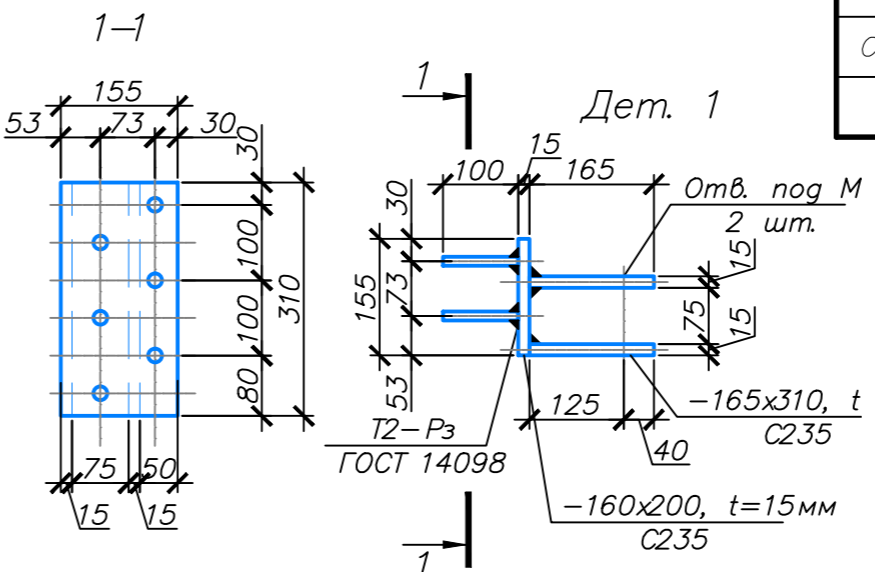
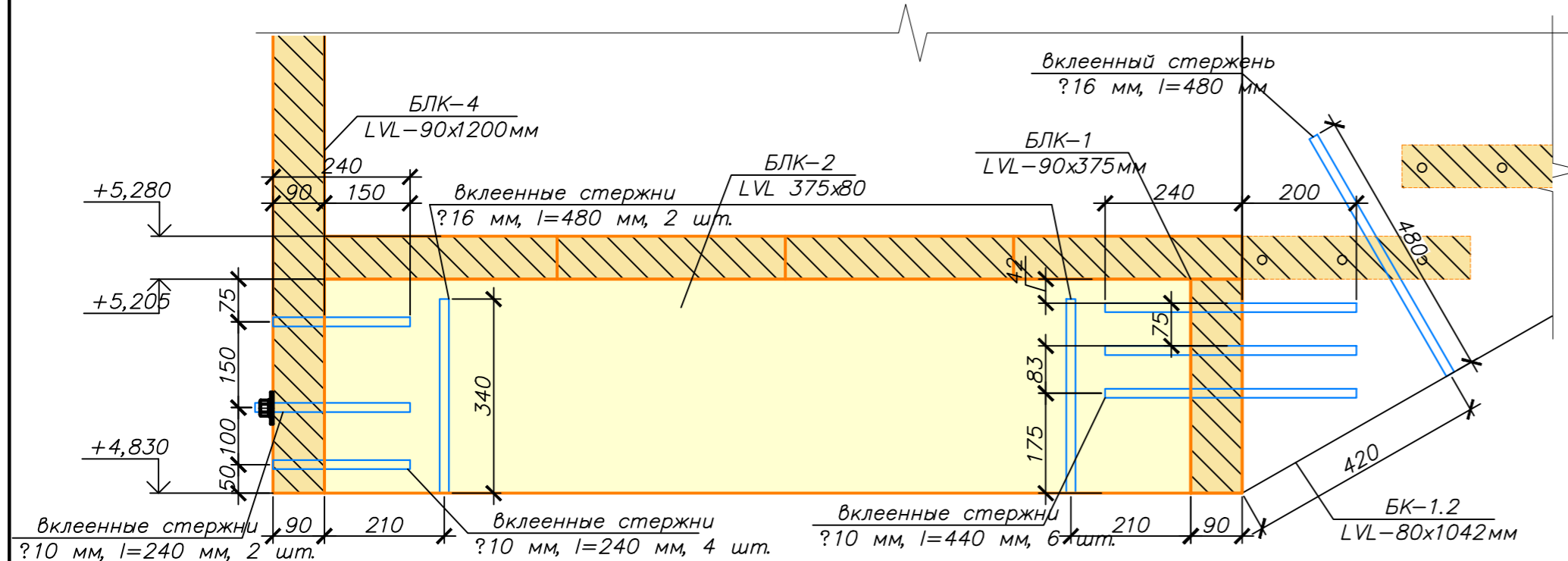
БЛК-4



сечение 3-3



сечение 4-4



Спецификация элемента каркаса лестницы

Поз	Наименование	Сечение		Длина, м	Масса, кг	Кол-во	Примечание
		ширина, мм	высота, мм				
БК-1.1	LVL балка	110	1042	3547	203.3	2	406.6
БК-1.2	LVL балка	80	1042	3547	147.8	2	295.7
БК-2.1	LVL балка	110	1042	3547	203.3	2	406.6
БК-2.2	LVL балка	80	1042	3547	147.8	2	295.7
БК-3	LVL балка	110	1042	6280	359.9	4	1439.6
БК-4	LVL балка	80	455	750	13.6	3	40.9
БЛК-1	LVL балка	90	375	2855	48.2	2	96.4
БЛК-2	LVL балка	80	375	1518	22.8	4	91.1
БЛК-3	LVL балка	110	1200	1608	106.1	4	424.5
БЛК-4	LVL балка	90	1200	3825	206.5	2	413.1
БЛ-1	LVL балка	75	200	3225	24.2	4	96.8
БЛ-1.1	LVL балка	75	200	903	6.8	24	162.5
БЛ-1.2	LVL балка	75	100	3225	12.1	4	48.4
БЛ-2	LVL балка	75	330	3225	39.9	4	159.6
БЛ-3.1	LVL балка	75	405	3225	49	3	146.9
БЛ-3.2	LVL балка	75	405	3225	49	1	49.0
БЛ-4	LVL балка	75	430	5225	84.3	8	674.0
БЛ-5	LVL балка	75	730	3225	88.3	2	176.6
БЛ-6.1	LVL балка	75	730	3225	88.3	1	88.3
БЛ-6.2	LVL балка	75	730	3225	88.3	1	88.3
БЛ-6.3	LVL балка	75	730	3225	88.3	2	176.6
БЛ-7.1	LVL балка	75	655	3225	79.2	1	79.2
БЛ-7.2	LVL балка	75	655	3225	79.2	1	79.2
БЛ-7.3	LVL балка	75	655	3225	79.2	2	158.4
БЛ-8	LVL балка	75	500	3225	60.5	4	241.9
Ст-1.1	Ступень из LVL	75	400	900	13.5	37	499.5
Ст-1.2	Ступень из LVL	75	260	900	8.8	2	17.6
Ст-1.3.1	Ступень из LVL	25	400	900	4.5	4	18.0
Ст-1.3.2	Ступень из LVL	25	400	1200	6	4	24.0
Ст-2.1	Ступень из LVL	75	400	1200	18	39	702.0
Ст-2.2	Ступень из LVL	75	280	1200	12.6	4	50.4
Ст-3	Ступень из LVL	75	400	2855	42.8	6	256.9
Ст-3.1	Ступень из LVL	75	408	2855	43.7	2	87.4
Итого							7991.5

1-КДД

Комплекс офисных зданий в п. Ольгин

Изм.	Код	Лист	документа	Подп.	Дата	Конструктивные решения	Стадия	Лист	Листов
Разработал	Васильев								
Проверил	Григорьев								
Н. контр.	Назарова								

л2. Элемент БЛК-4 ФГБОУ ВПО "СПбГАС