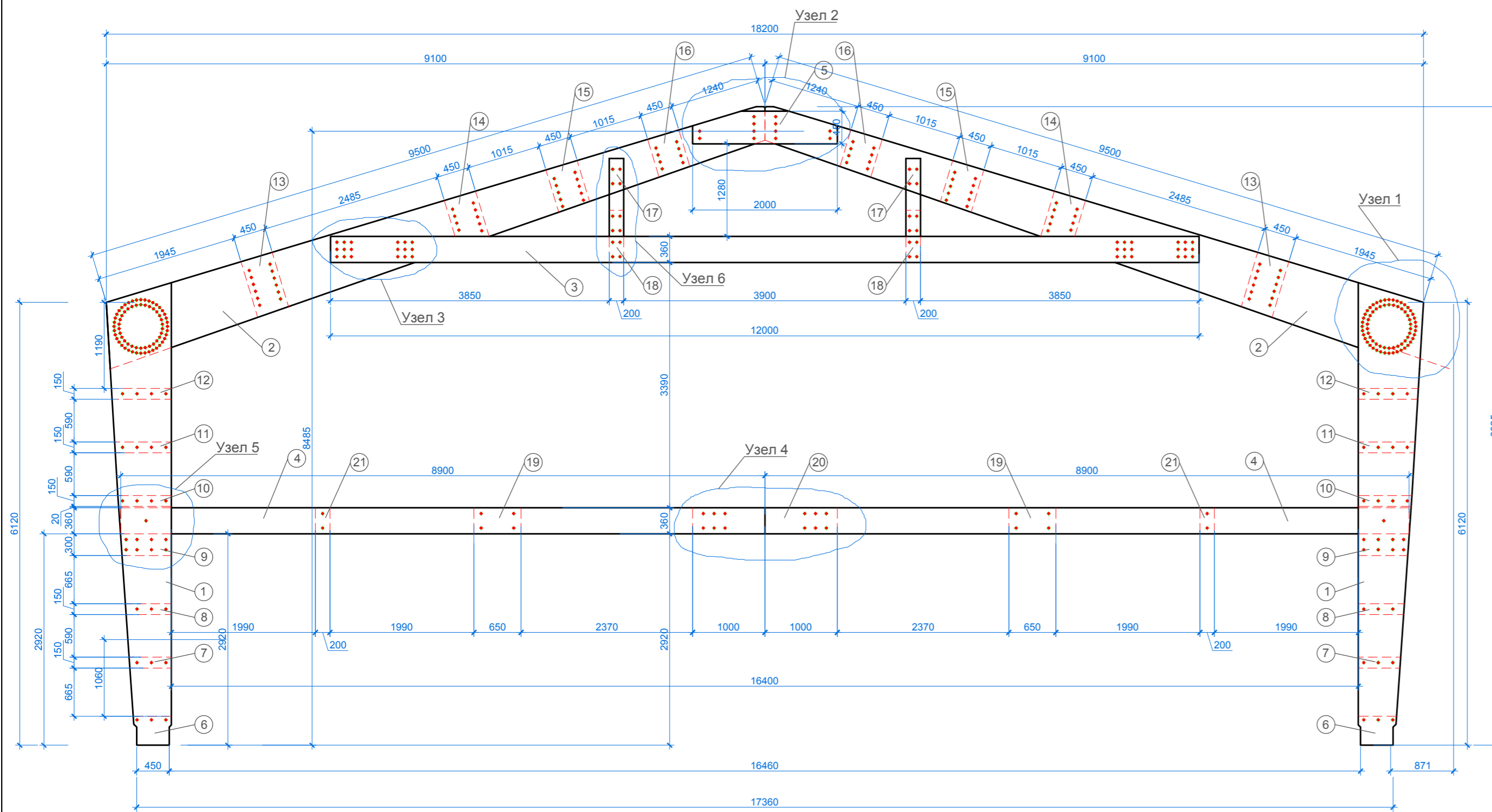
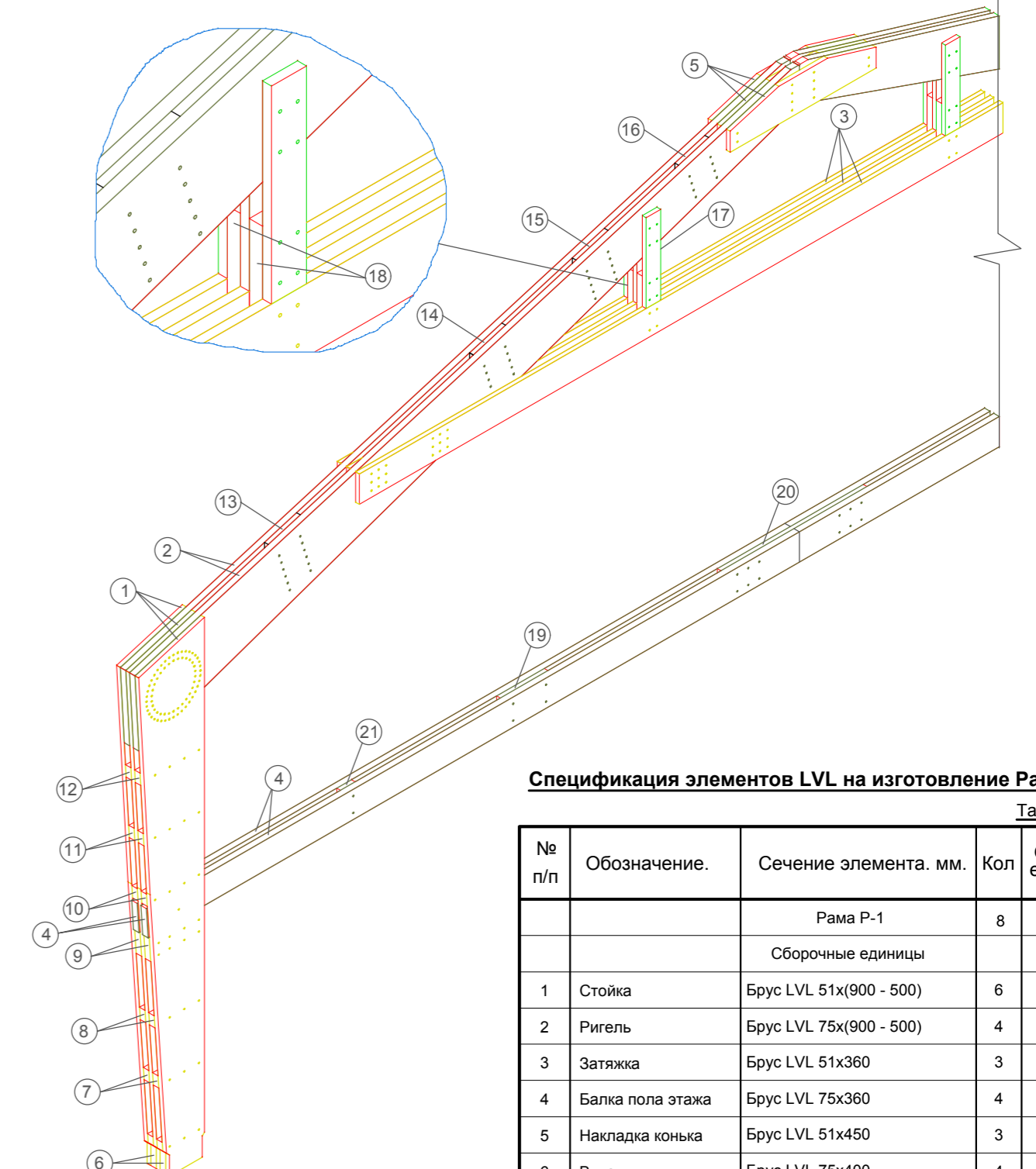


Несущая рама из LVL бруса Р-1. Геометрические размеры и внешний вид.



Несущая рама из LVL бруса Р-1. Установка вкладышей и сборка.



Спецификация элементов LVL на изготовление Рамы Р-1

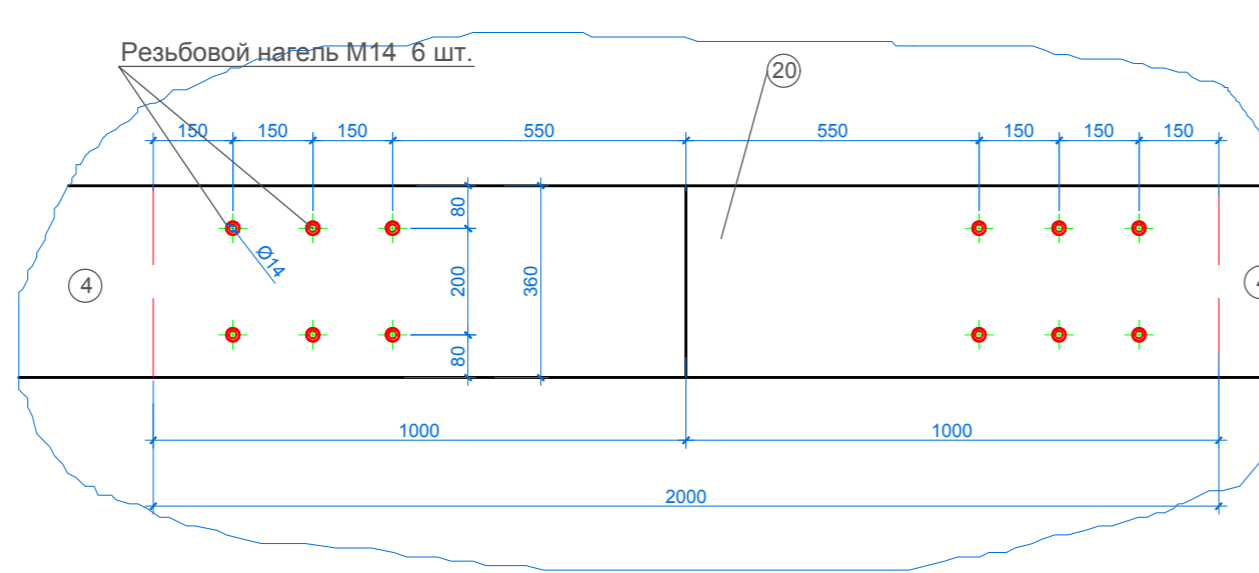
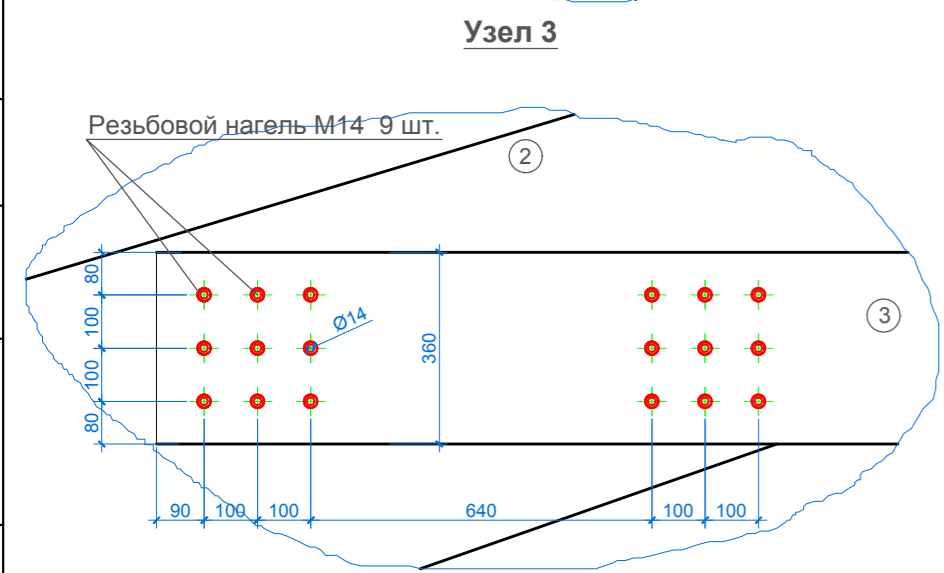
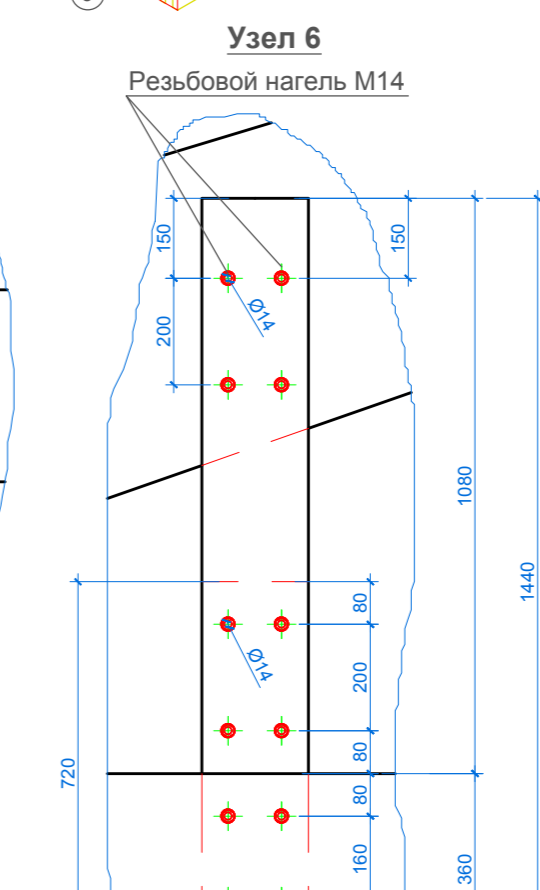
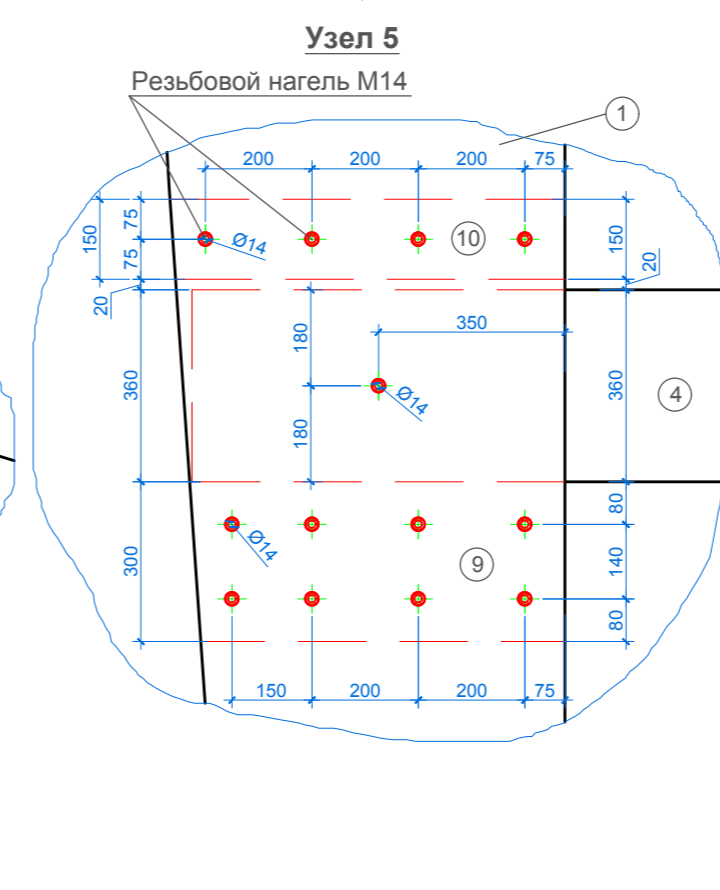
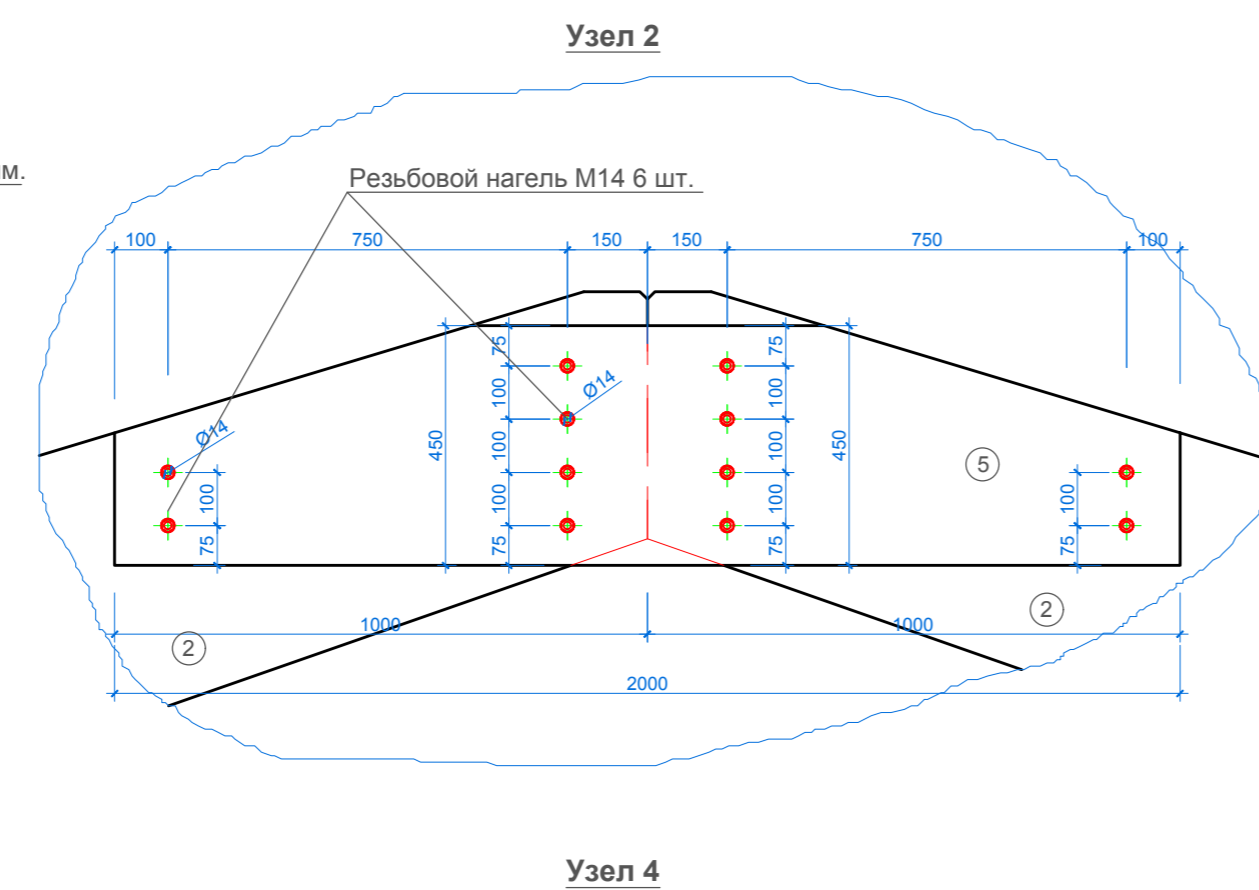
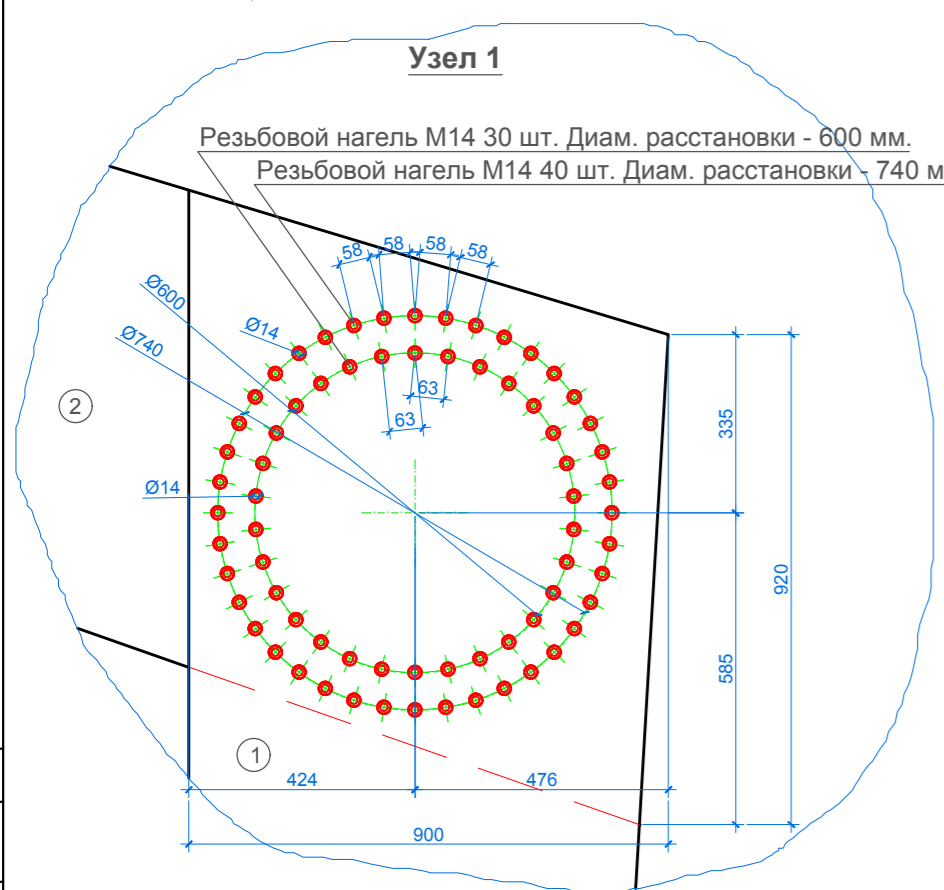
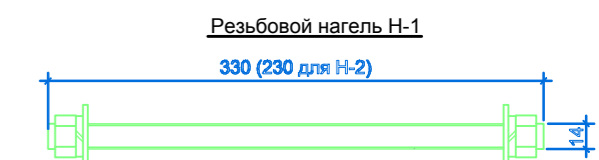
Таблица 1

№ п/п	Обозначение.	Сечение элемента. мм.	Кол	Объем ед., м.куб
		Рама Р-1	8	5,672
		Сборочные единицы		
1	Стойка	Брус LVL 51x(900 - 500)	6	0,23
2	Ригель	Брус LVL 75x(900 - 500)	4	0,5
3	Затяжка	Брус LVL 51x360	3	0,22
4	Балка пола этажа	Брус LVL 75x360	4	0,24
5	Накладка конька	Брус LVL 51x450	3	0,04
6	Вкладыш	Брус LVL 75x400	4	0,014
7	Вкладыш	Брус LVL 75x150	4	0,007
8	Вкладыш	Брус LVL 75x150	4	0,007
9	Вкладыш	Брус LVL 75x300	4	0,016
10	Вкладыш	Брус LVL 75x150	4	0,007
11	Вкладыш	Брус LVL 75x150	4	0,007
12	Вкладыш	Брус LVL 75x150	4	0,007
13	Вкладыш	Брус LVL 51x450	2	0,018
14	Вкладыш	Брус LVL 51x450	2	0,013
15	Вкладыш	Брус LVL 51x450	2	0,013
16	Вкладыш	Брус LVL 51x450	2	0,013
17	Вкладыш	Брус LVL 51x200	6	0,011
18	Вкладыш	Брус LVL 75x200	4	0,011
19	Вкладыш	Брус LVL 51x360	2	0,012
20	Вкладыш	Брус LVL 51x360	1	0,036
21	Вкладыш	Брус LVL 51x360	2	0,004

Спецификация резьбовых нагелей на изготовление Рамы Р-1

Таблица 2

1	Резьбовой нагель Н-1	264 шт.
2	Резьбовой нагель Н-1	118 шт.

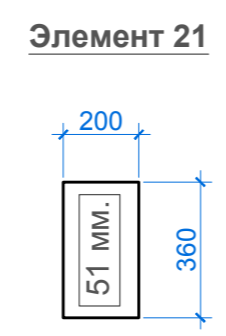
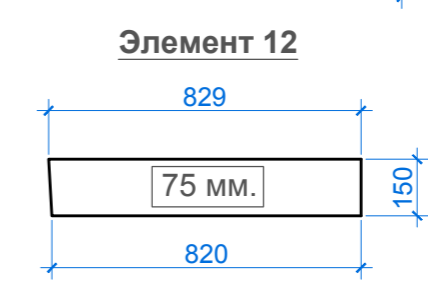
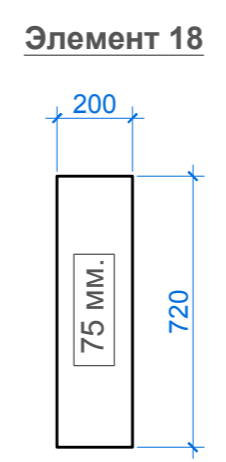
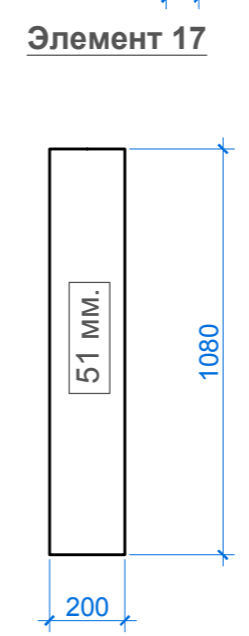
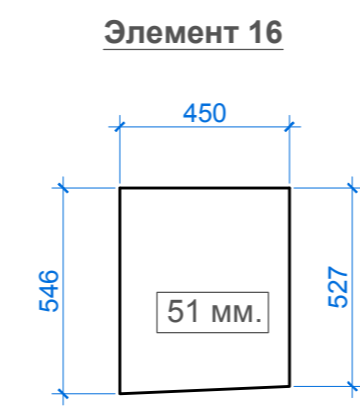
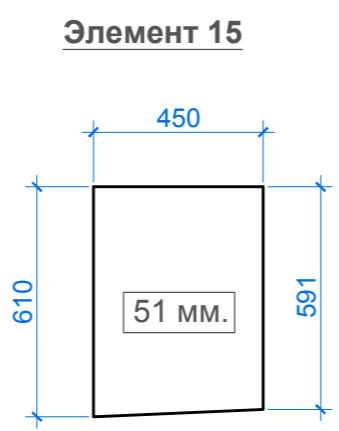
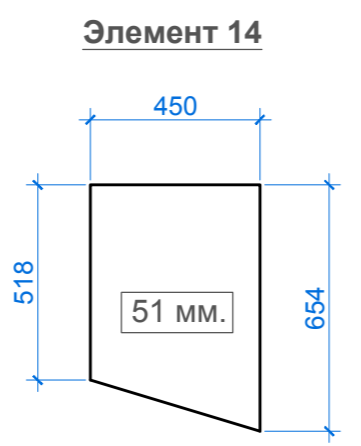
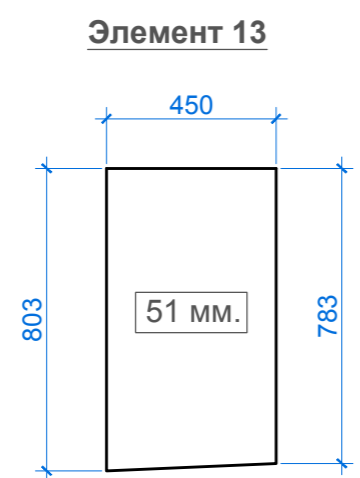
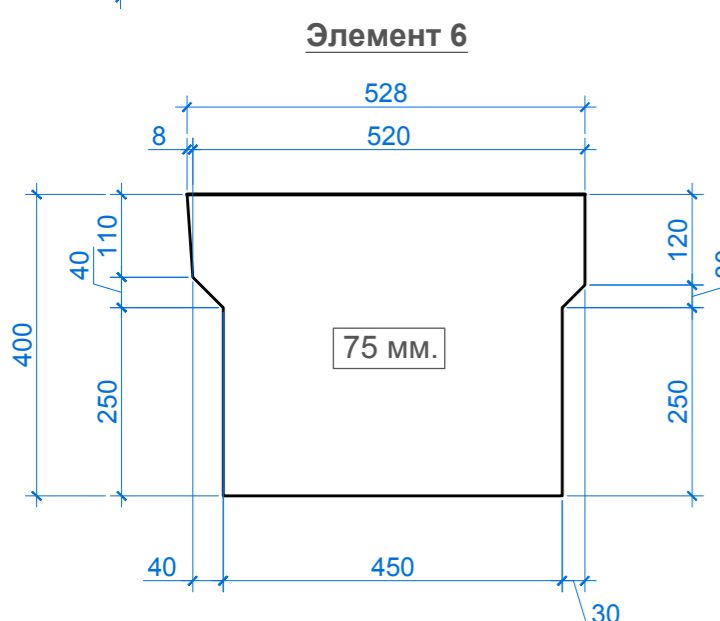
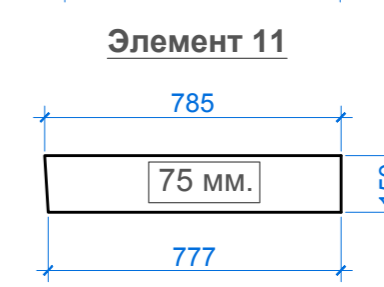
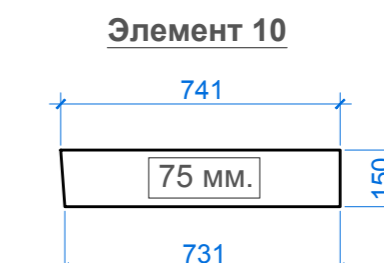
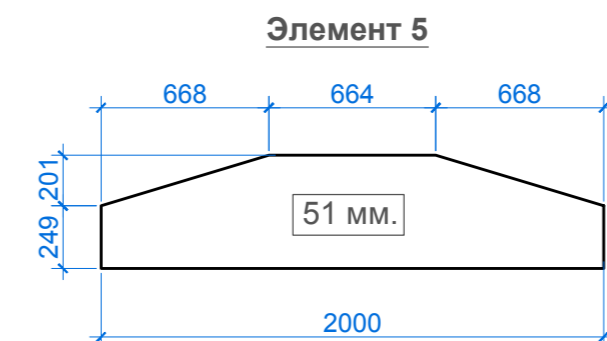
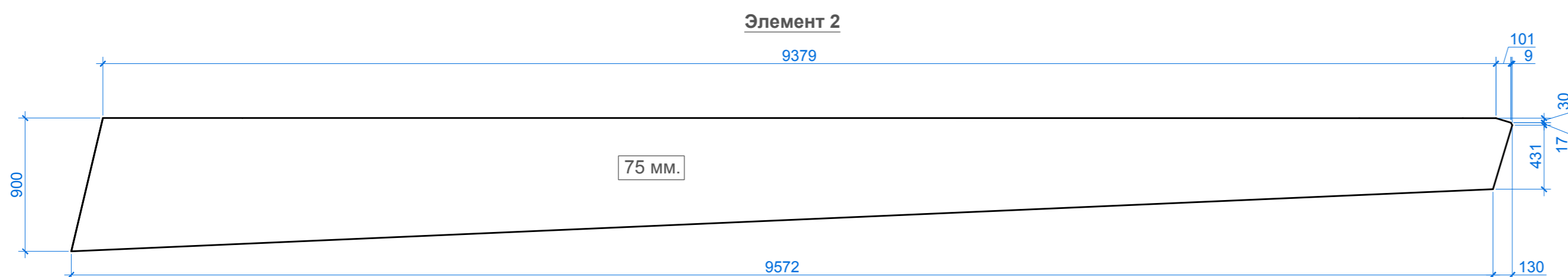
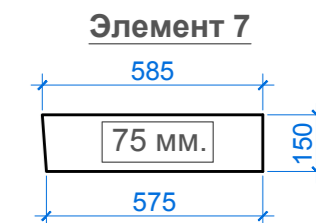
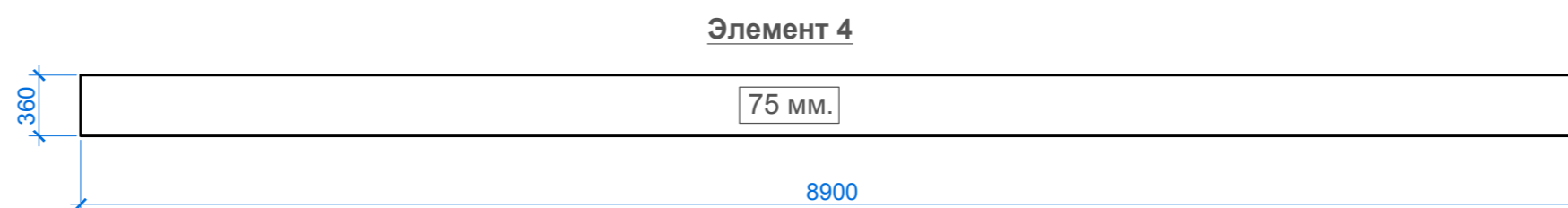
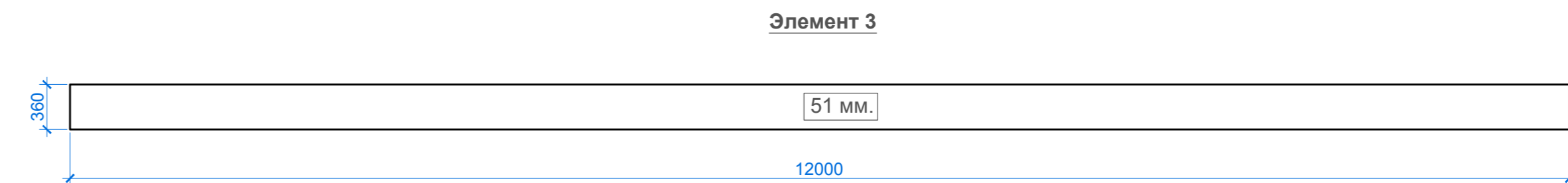
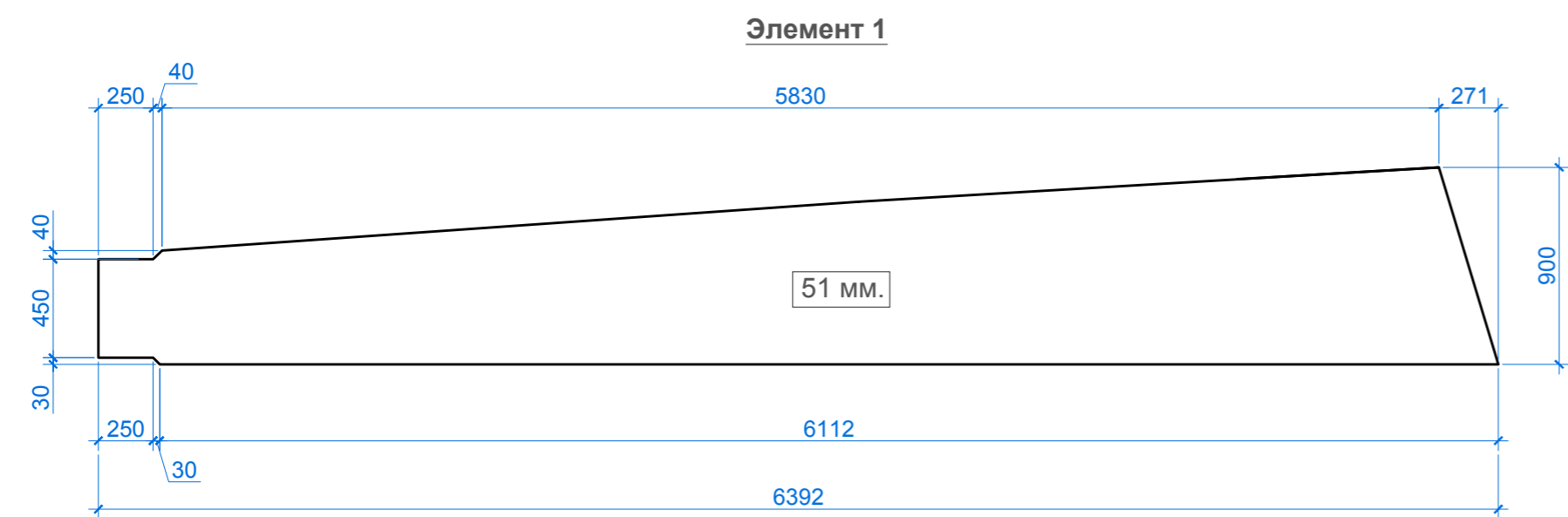


Примечание:
 1. Вся конструкцию рамы выпонить из бруса LVL (Kerto S)
 2. Детализировочные чертежи элементов рамы даны на листе 3 КДД.

КДД			
Изм.	Кол. уч.	Лист	№ док.
Разраб.			
Провер.			
Н.контр.			

Рама из бруса LVL с затяжкой.

Стадия	Лист	Листов



Согласовано			
Изм. №	подл.	Подп. и дата	Ваам. инв. №

						КДД		
Изм.	Кол. уч.	Лист	№ док.	Подп.	Дата			
Разраб.						Стадия	Лист	Листов
Провер.								
						Рама из бруса LVL с затяжкой. Детализовка элементов.		
Н.контр.								