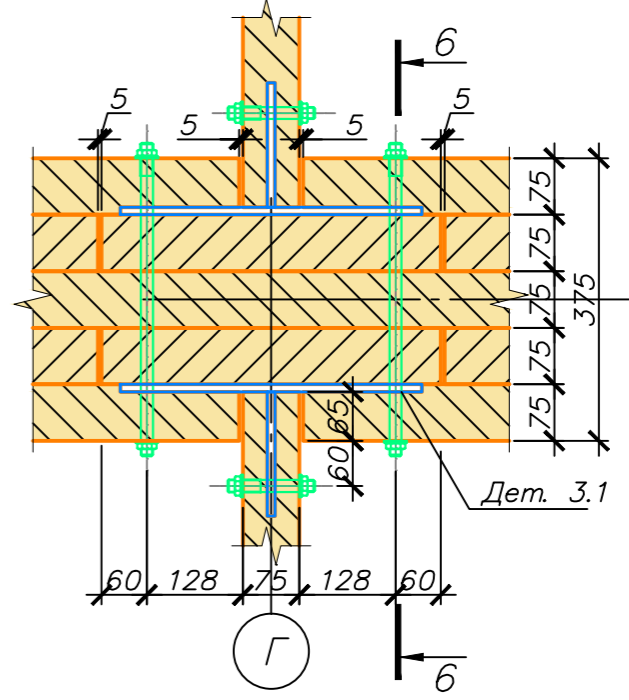
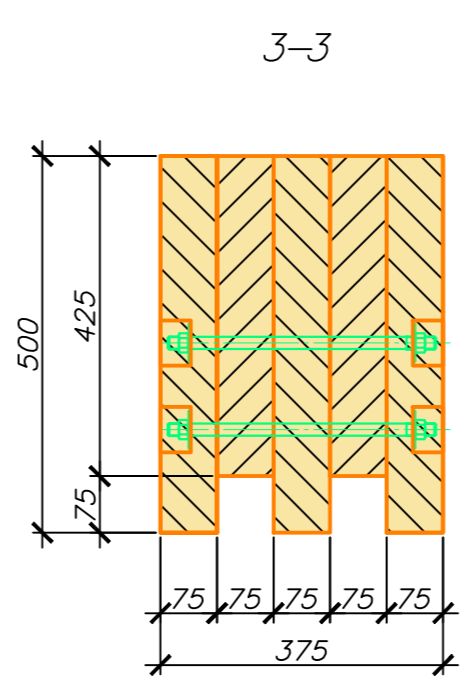
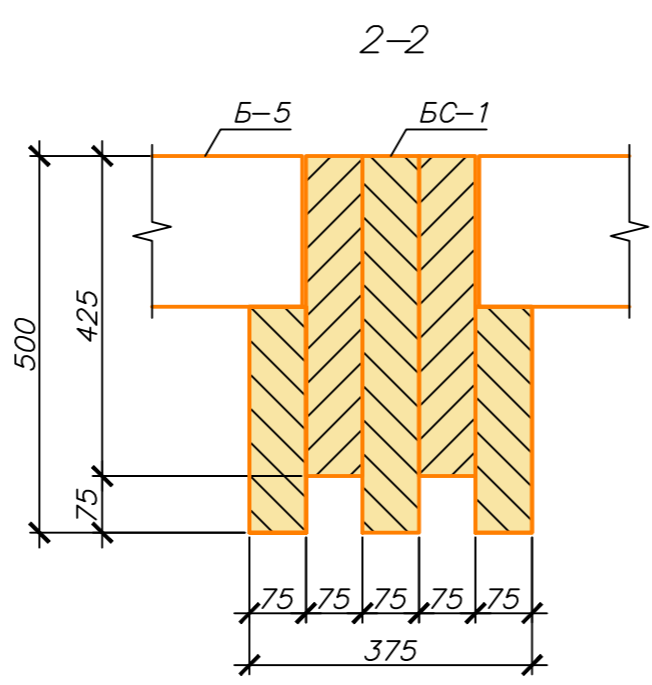
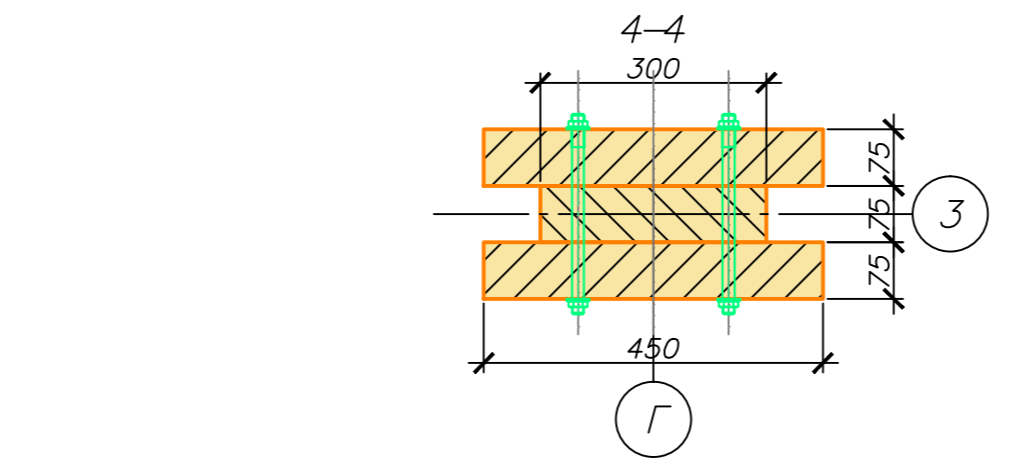
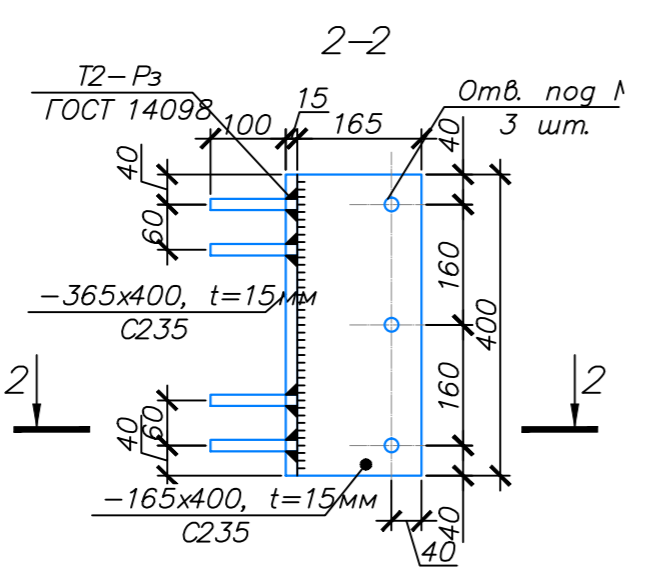
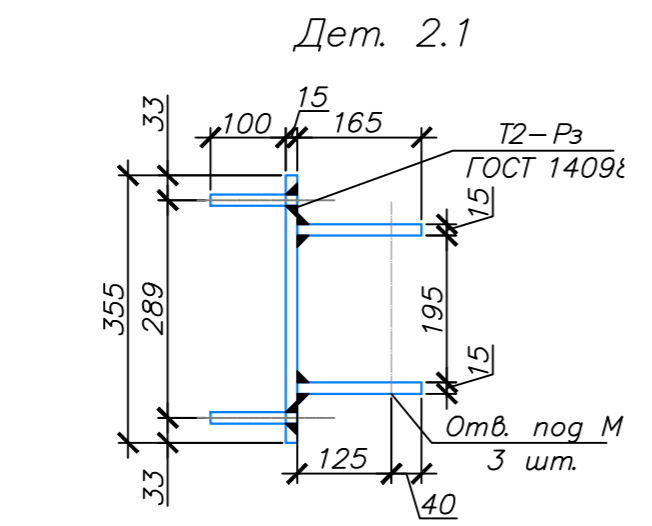
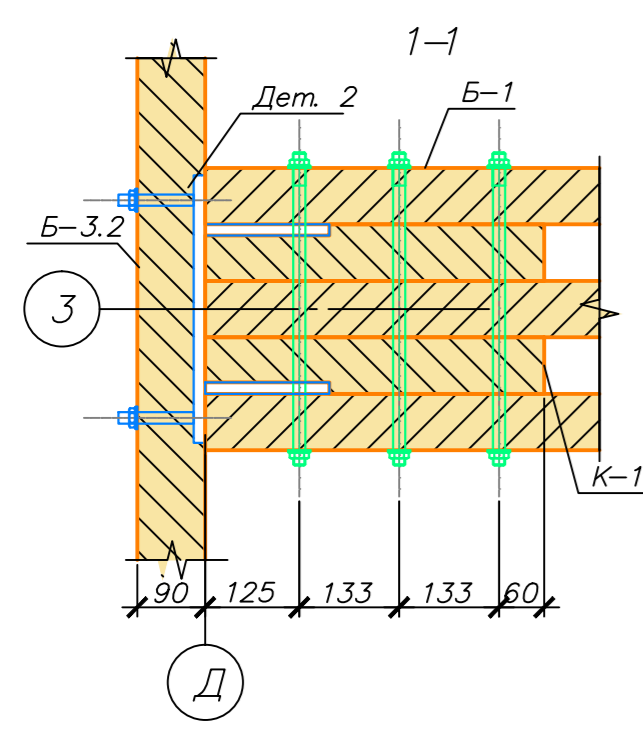
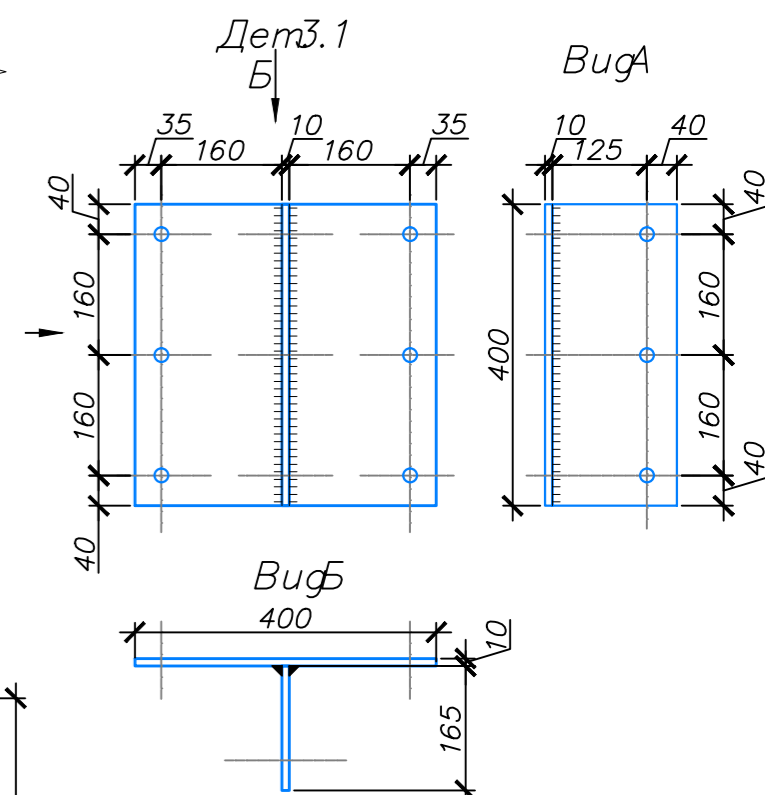


Описание:
 Колонны К-1, К-2, К-3 имеют составное сечение и состоят из 3 LVL брусев толщиной 75мм.
 Брусья ??? неразрывные по всей высоте здания и имеют высоту от ??? до ??? в зависимости от местоположения колонны.
 Брус ??? крепится шпильками к ???, разрывается в местах прохождения балки ???

Балка ??? имеет составное сечение и состоит из 5 брусев LVL толщиной 75мм.
 Средняя часть ??? неразрывная на всю ширину рамы и имеет длину 12м.
 ??? часть имеет длину ??? и крепится к колонне нагелями
 ??? части крепятся к балке

В балке ??? предусмотрены пазы размером 79x200мм для опирания прогонов ???.



Примечания:
 - Все шпильки принять диаметром 16мм по ГОСТ 22032-76, класс прочности 4.8 если не указано иное.
 - Шпильки устанавливаются скрытно, в зенкованное отверстие диаметром 60мм, глубиной 40мм и закрывается снаружи заглушкой.

Условные обозначения:
 - шпилька, скрытая в зенкованном отверстии;
 - вклеенная шпилька;
 - шпилька нескрытая;

				1-КДД		
				Комплекс офисных зданий в п. Ольгин		
Изм.	Кол	Лист?	доп	Подп.	Дата	
Разработал	Васильев					Стадия Лист Листов
Проверил	Григорьев					Конструктивные решения 11
Н. контр.	Назарова					Узлы 2, 3
				ФГБОУ ВПО "СПбГАСУ"		
				Формат А2		