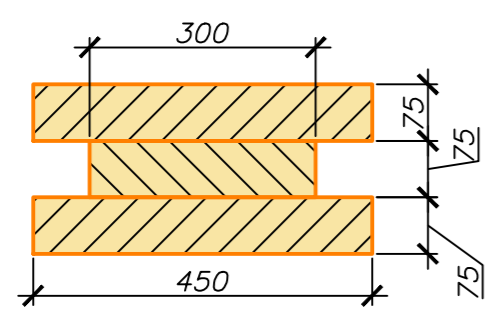
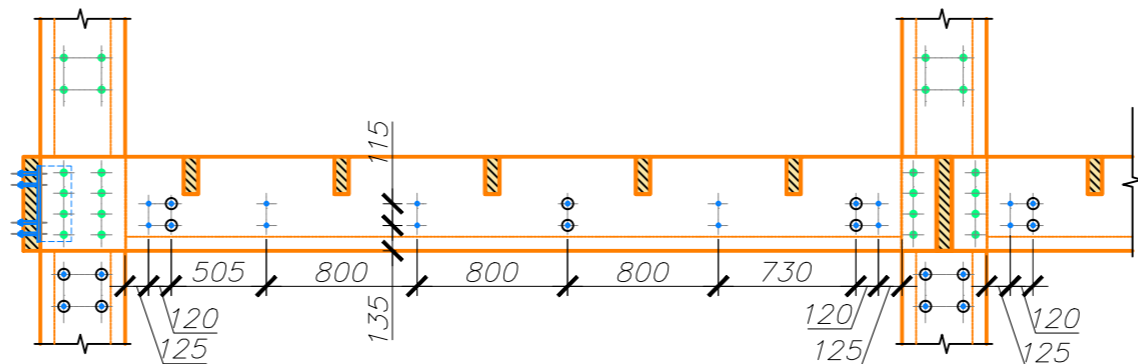
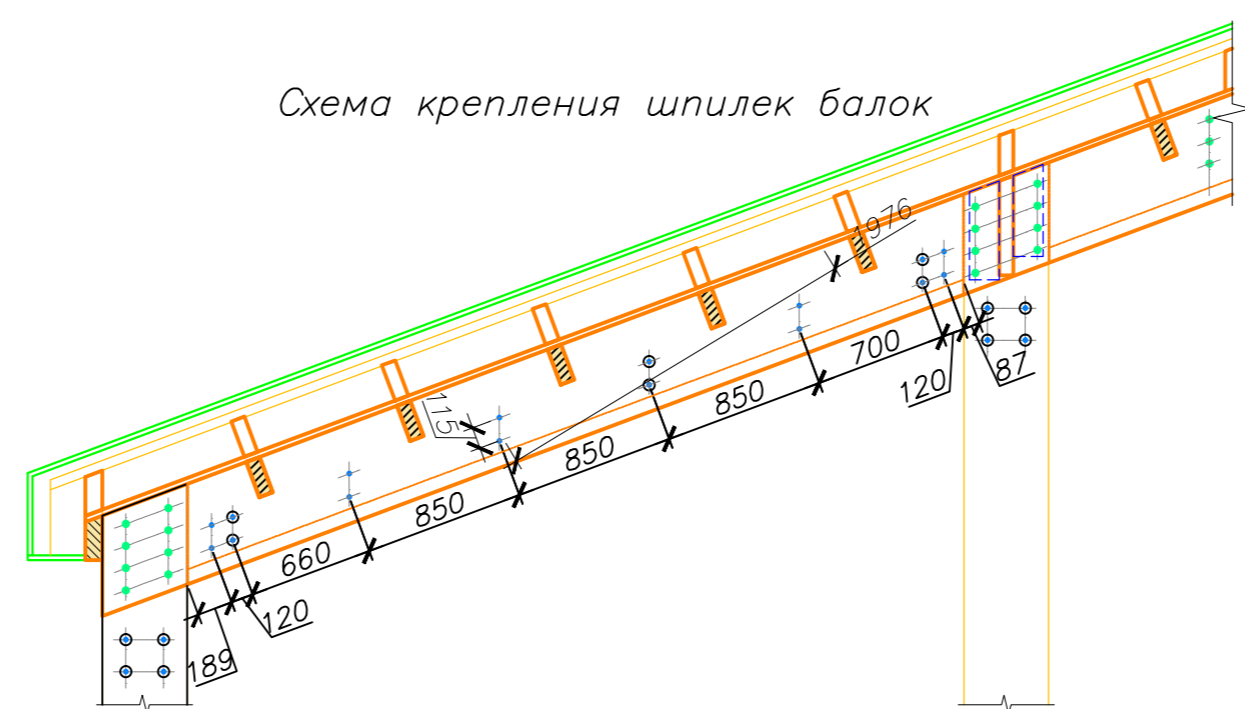


Схема крепления шпилек балок



Примечания:
 - Все шпильки принять диаметром 16мм по ГОСТ 22032-76, класс прочности 4.8 если не указано иное.
 - Шпильки устанавливаются скрытно, в зенкованное отверстие диаметром 60мм, глубиной 40мм и закрывается снаружи заглушкой.

Условные обозначения:
 - шпилька, скрытая в зенкованном отверстии;
 - вклеенная шпилька;
 - шпилька нескрытая;

				1-КДД		
				Комплекс офисных зданий в п. Ольгин		
Изм.	Кол. у Листов док.	Подп.	Дата	Конструктивные решения	Стадия	Лист
					р	13
Н. контр.	Назарова			Узлы 3, 4		ФГБОУ ВПО "СПбГАСУ"
				Формат А2		